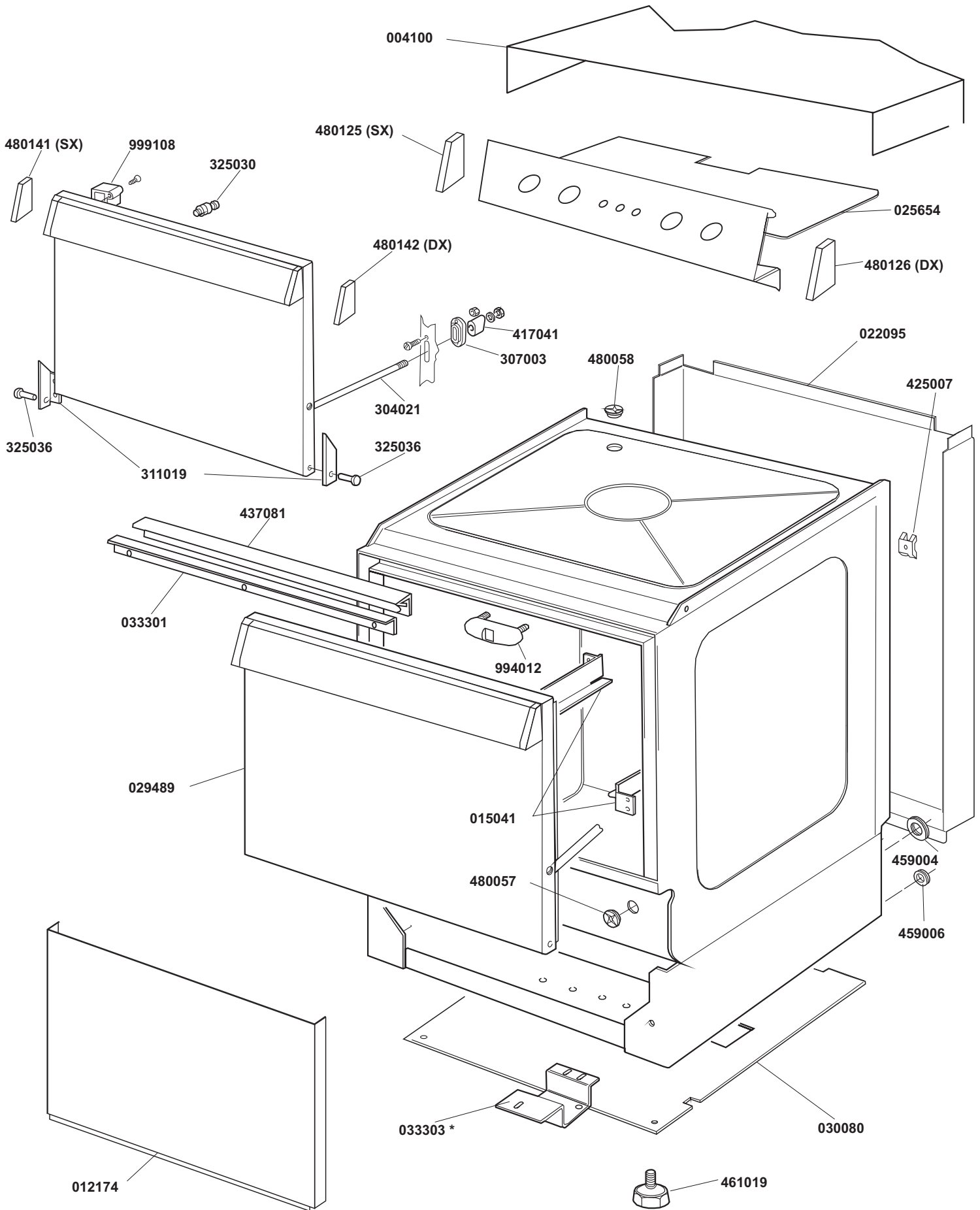


ELETTROBAR

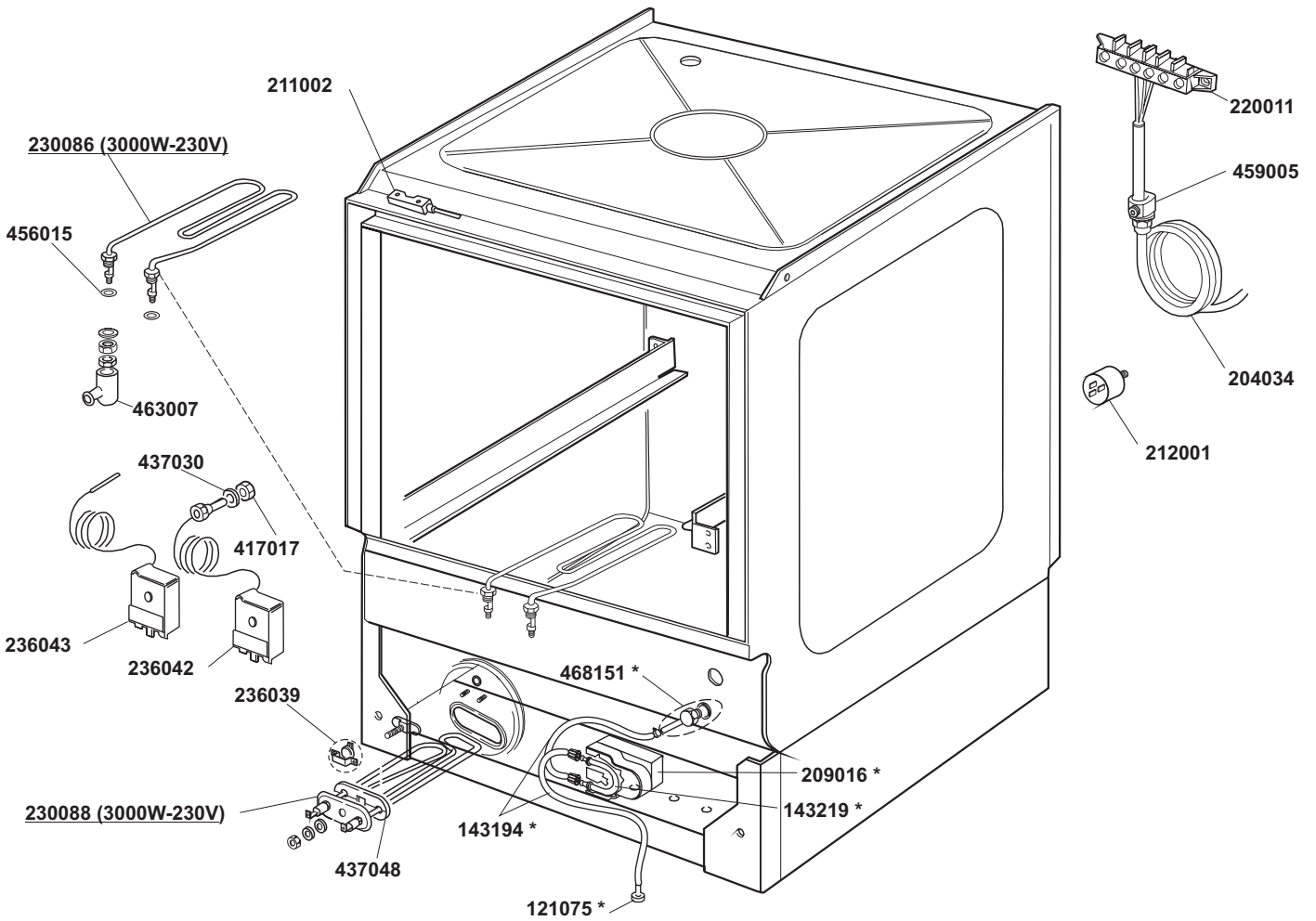
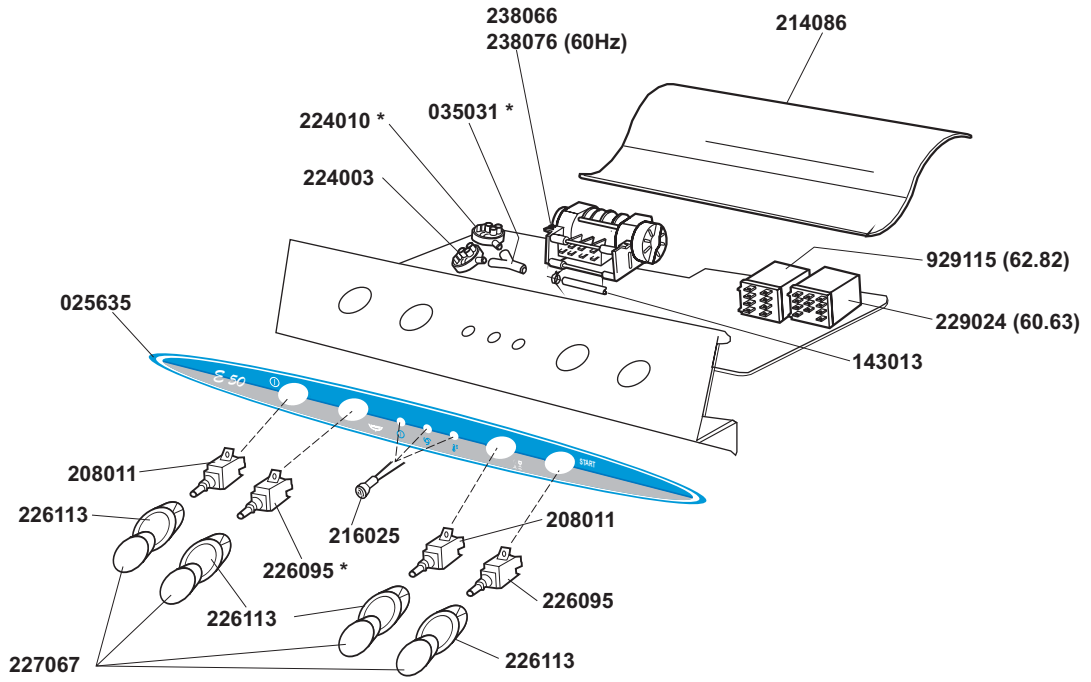
**SPARE PARTS CATALOGUE
ERSATZTEILKATALOG
CATALOGUE PIECES DETACHEES
CATALOGO PARTI RICAMBIO
CATALOGO DE PIEZAS DE RECAMBIO
CATALOGO PEÇAS DE REPOSIÇÃO**

E.50-51

13-04-2004

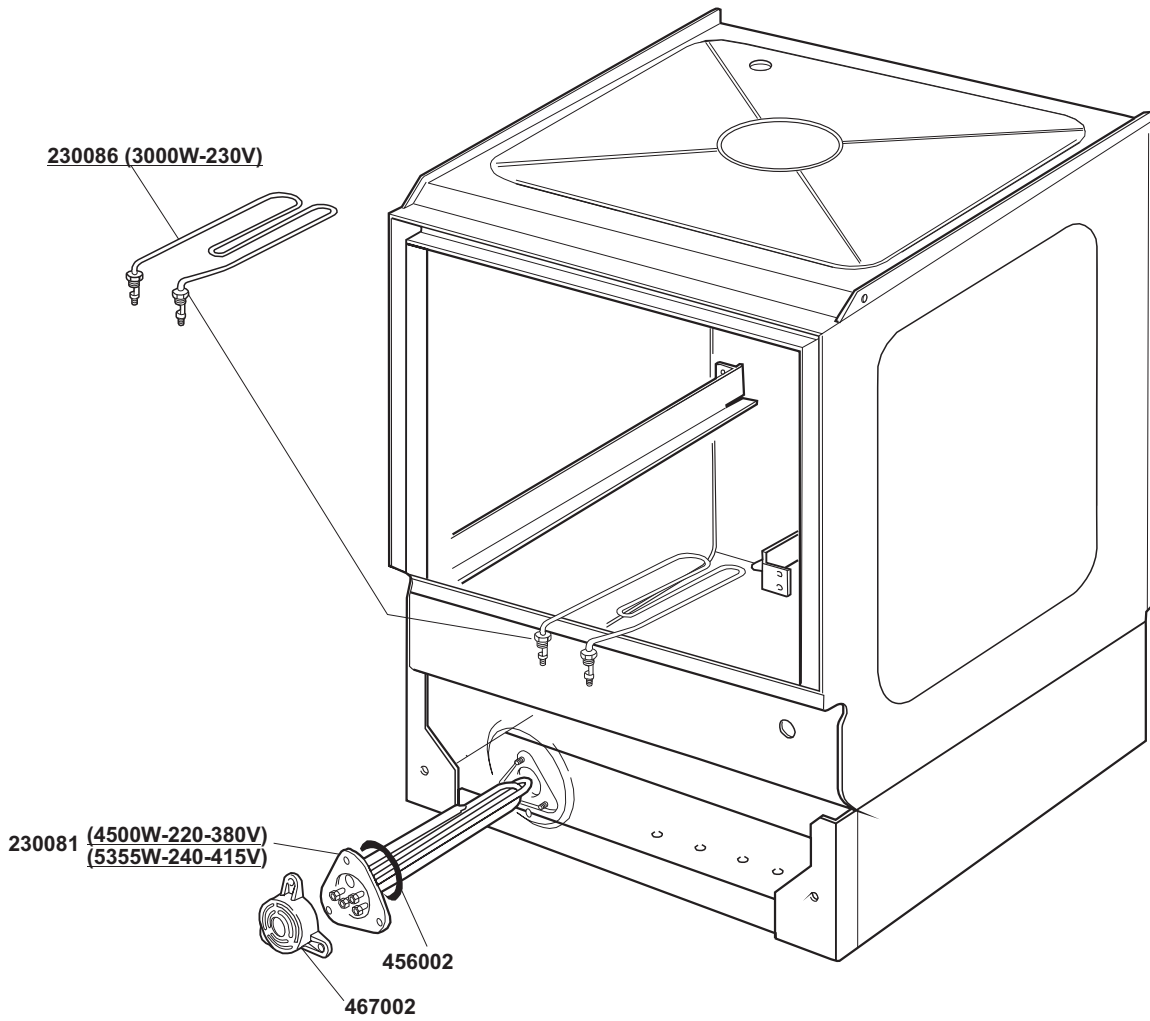
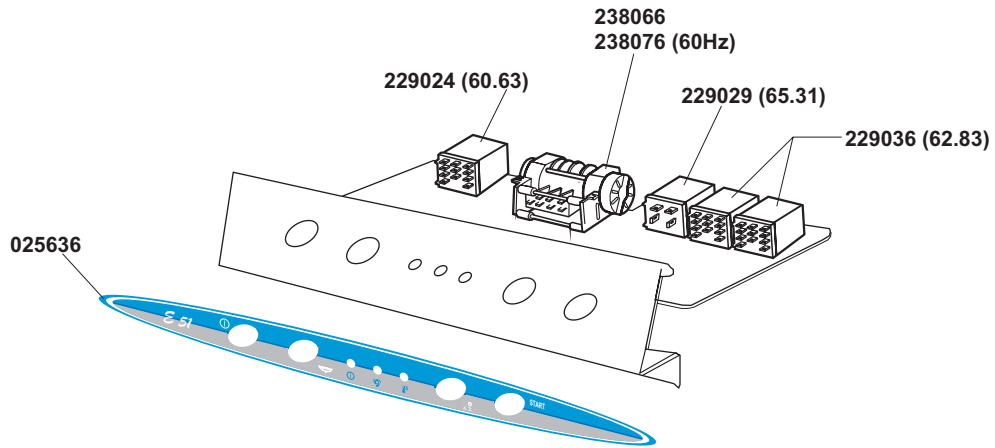


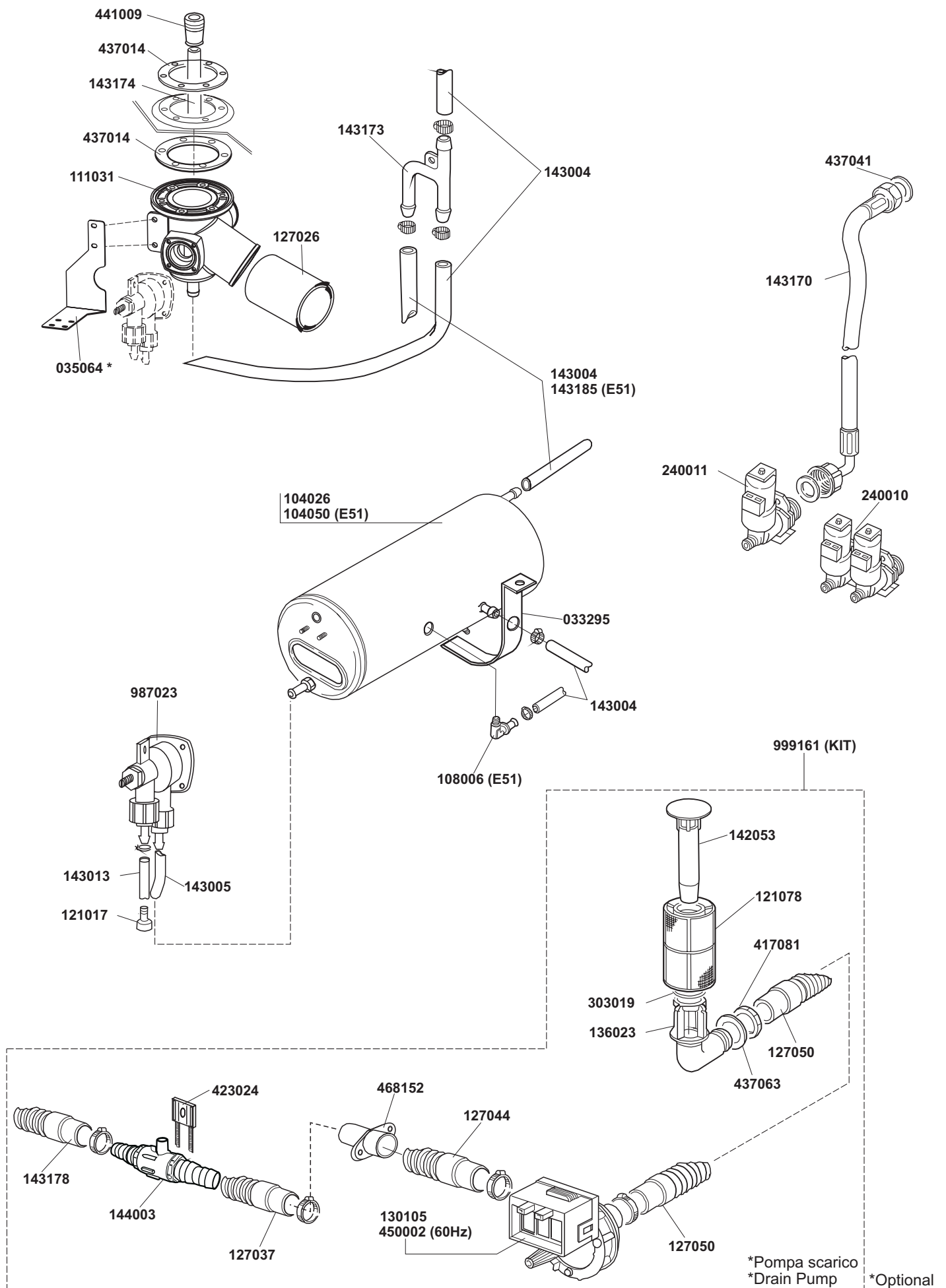
*Optional

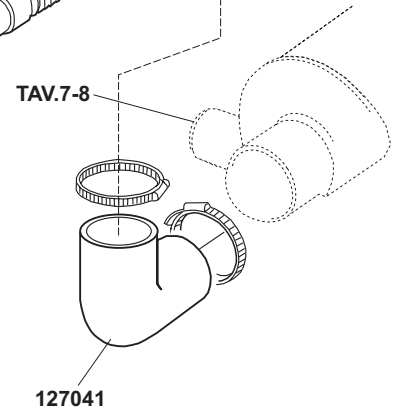
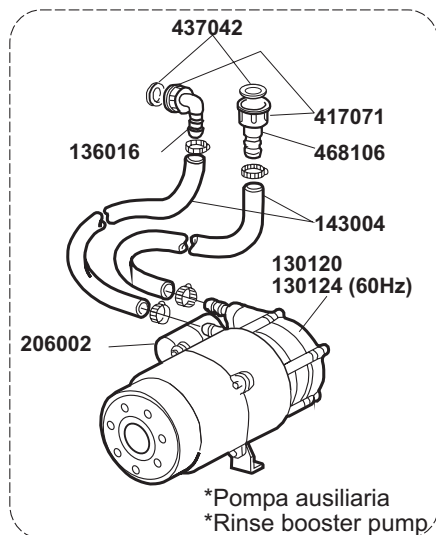
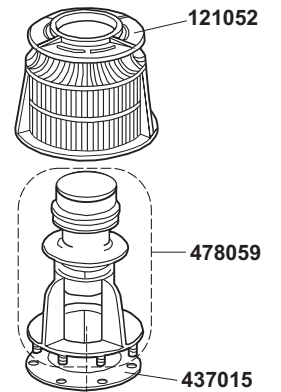
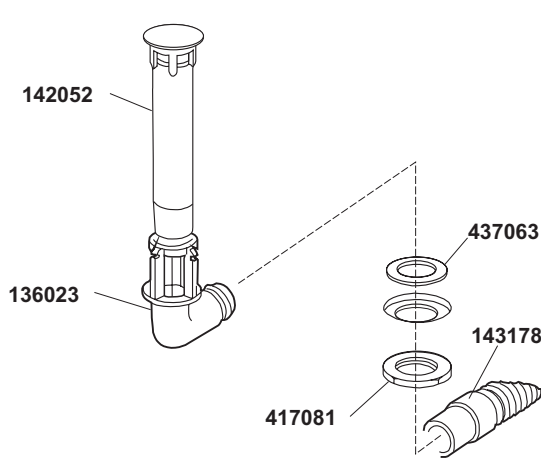
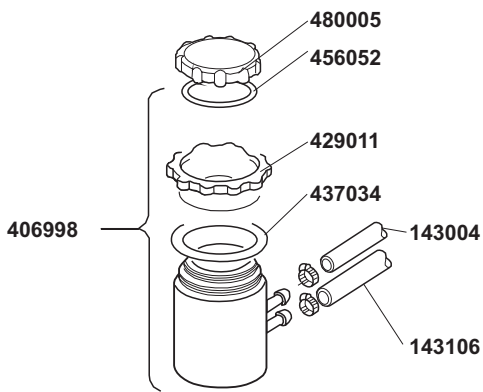
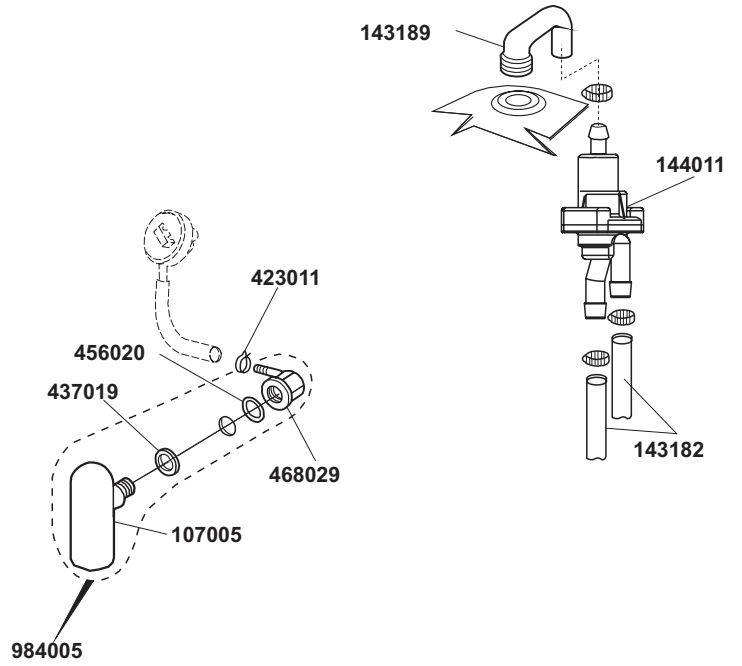
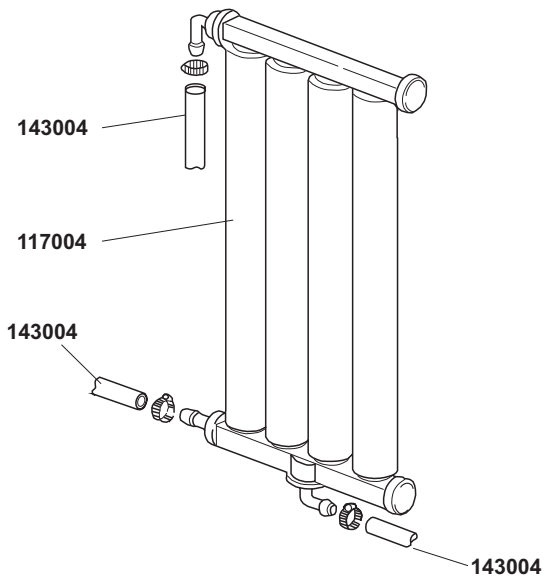


*Optional

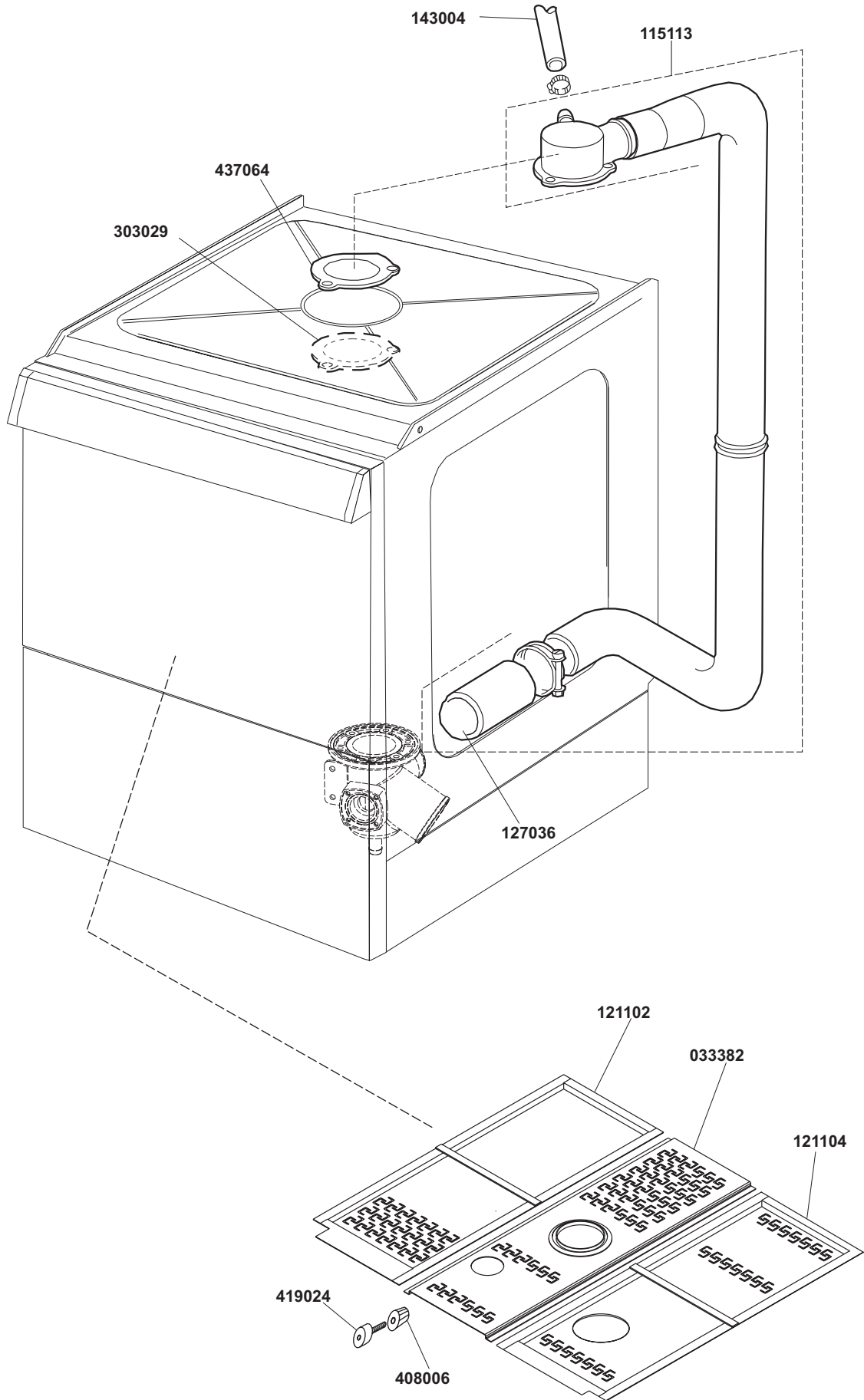
2a



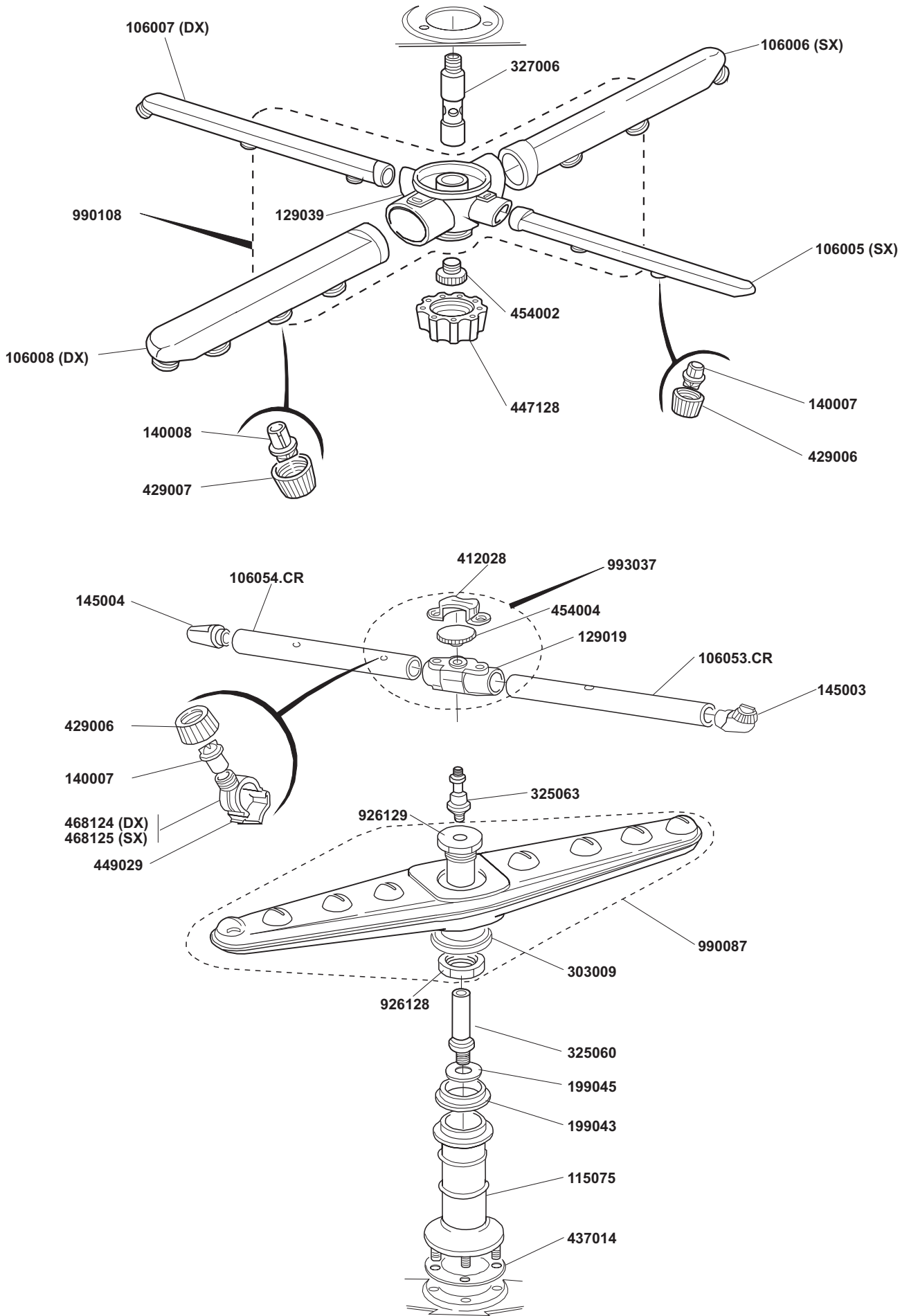




*Optional



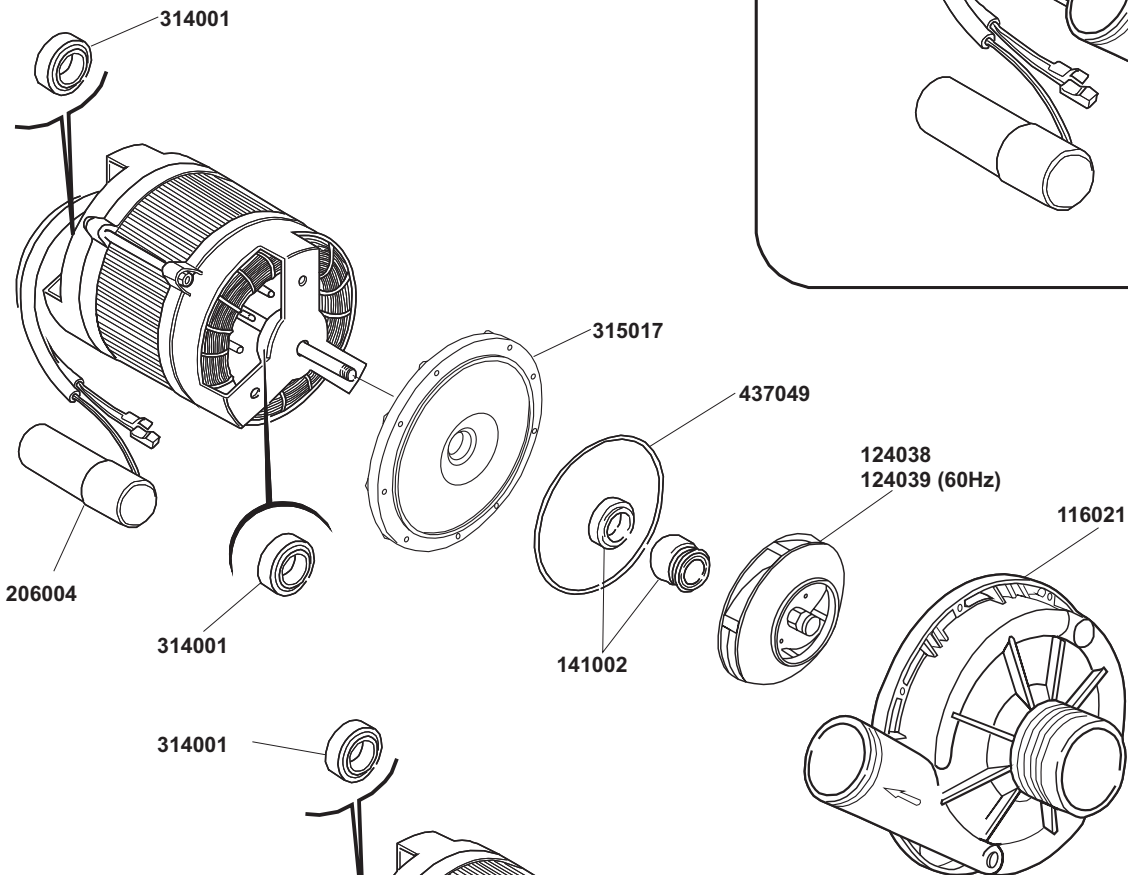
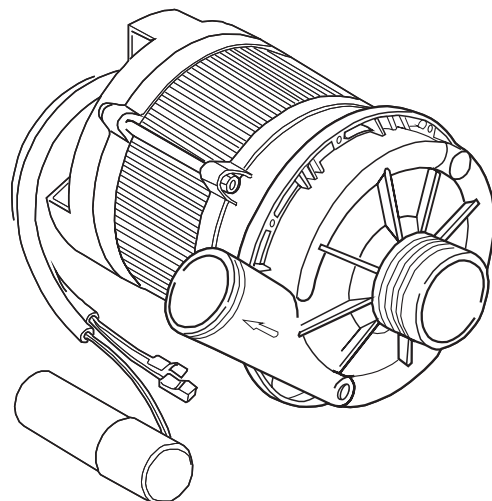
6



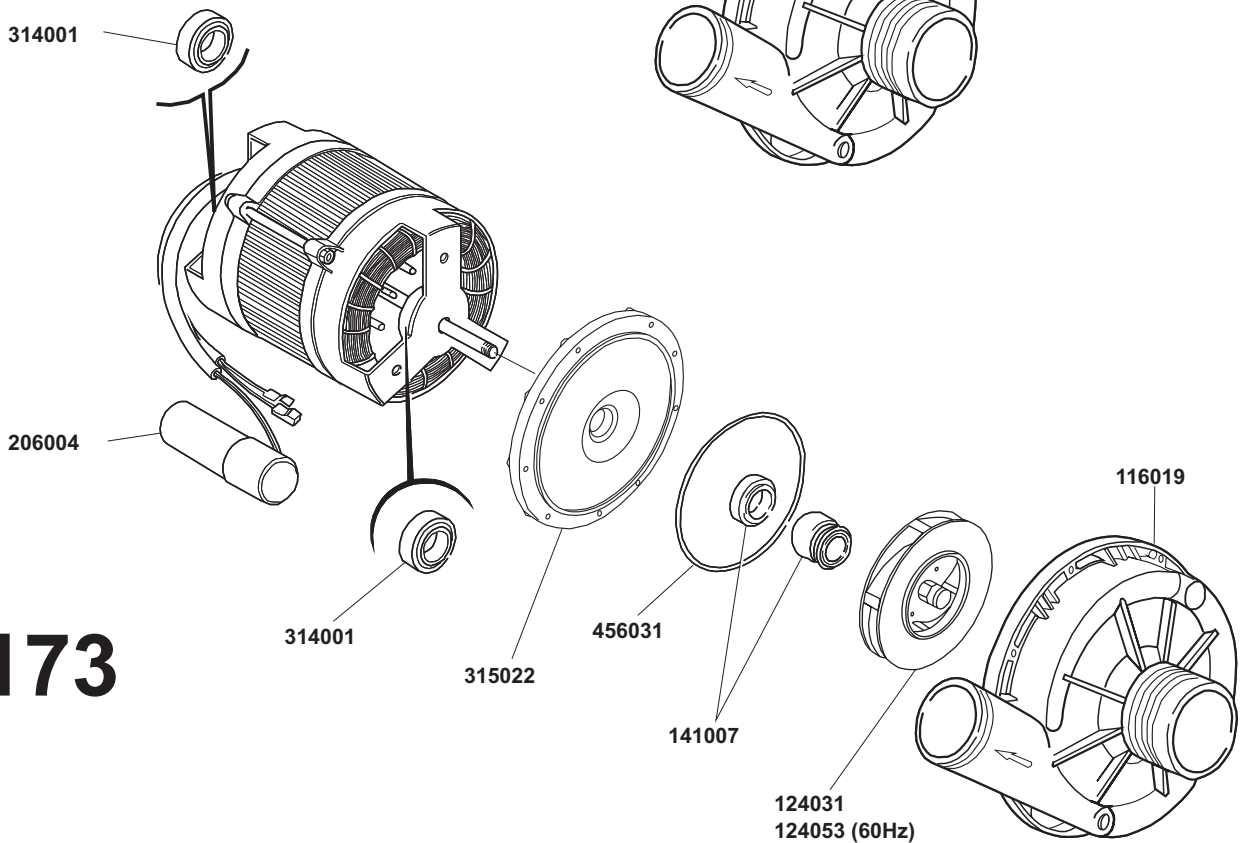
B. 237

130109 (230V- 50Hz)

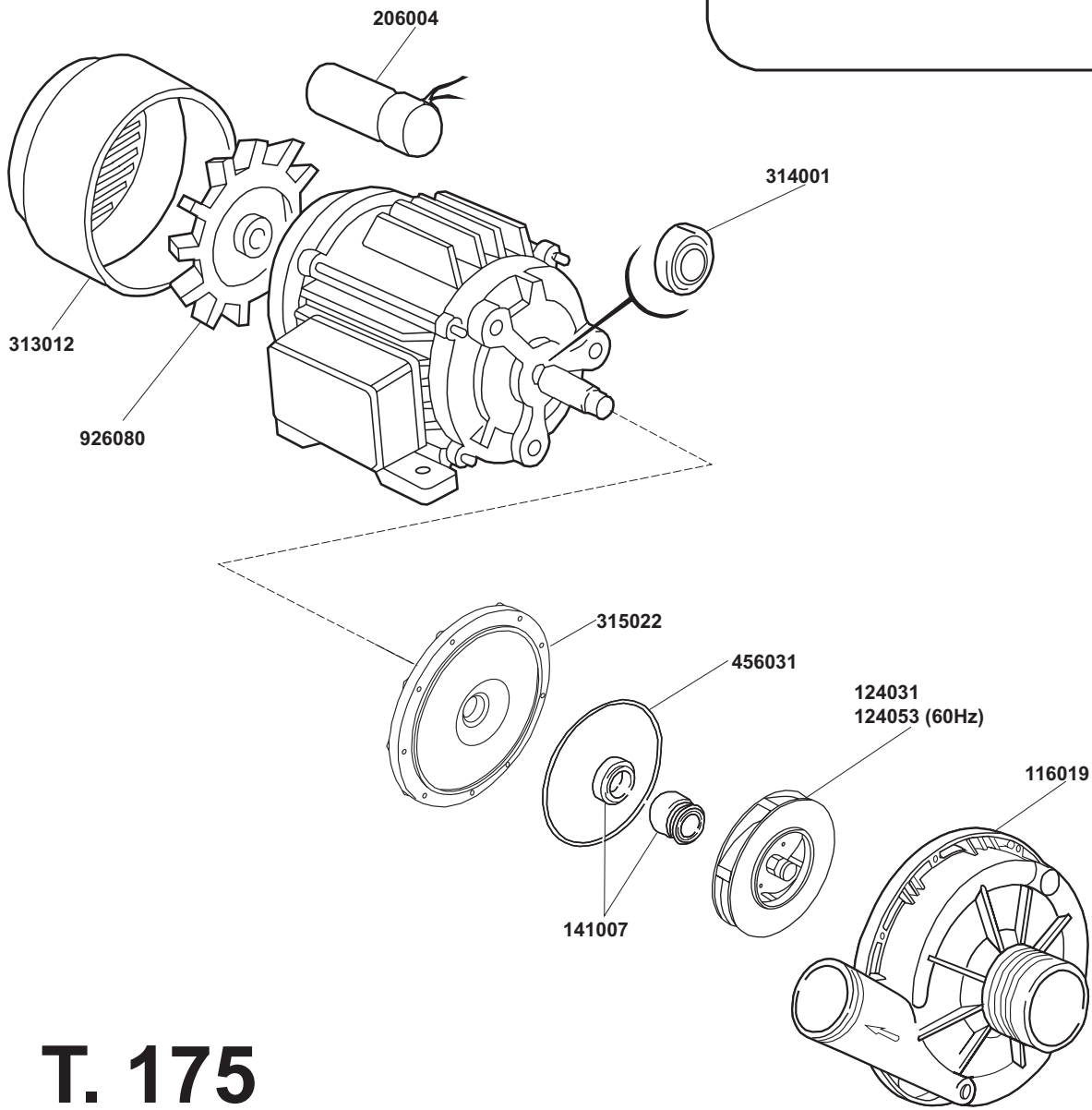
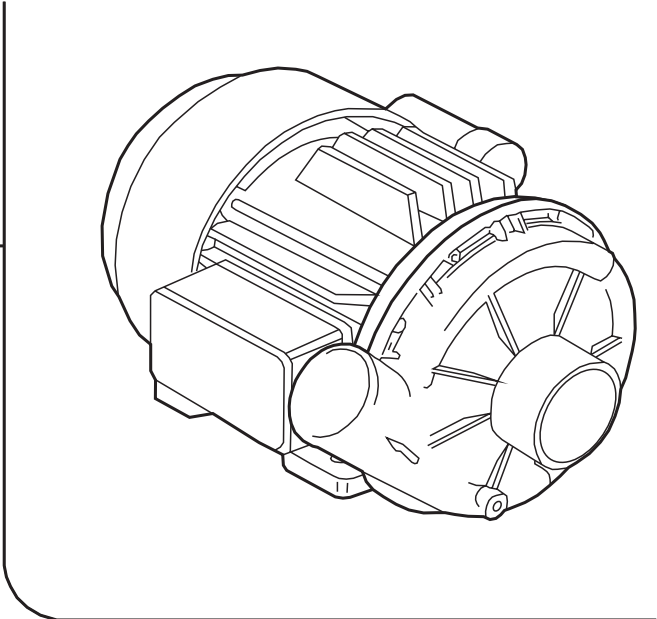
130119 (230V- 60Hz)



T. 173



130126 (230V- 50Hz)
130133 (230V- 60Hz)



T. 175